



# 工业级低动态倾角传感器用户手册

**IMU** i 610/611PRC-232

Version 1.01

Date: 2026.04

## 注意：

惯性微系统（大连）有限公司有权更改或修改本文所包含信息，恕不另行通知。客户可自行获得最新修订的文档。

惯性微系统（大连）有限公司

地址：大连市高新技术产业园区高新街 2 号 3F

## 目录

1. 产品概述	1
2. 产品应用	1
2.1 无人驾驶工程机械动臂/货箱角度测量	1
2.2 道路、桥梁、轨道、建筑、工业设备倾角测量	1
2.3 波浪补偿与平台稳定	2
3. 机电性能	3
3.1 物理性能	3
3.2 电气连接	3
3.3 环境可靠性	3
3.4 电磁兼容性	3
4. 感测性能	4
4.1 系统性能参数	4
4.2 稳定性性能参数	4
4.3 线性性能参数	5
5. 数据通信协议	5
5.1 协议基础	5
5.1.1 通信方式	5
5.1.2 数据类型	5
5.1.3 报文类型	6
5.2 报文结构	6
5.2.1 起始字节	6
5.2.2 字节数	6
5.2.3 功能字节	6
5.2.4 数据体	7
5.2.5 报文校验字节	9
5.2.6 报文结束字节	9
6. 产品组件	10
7. 机械尺寸	10
8. 电缆与航空插头引脚定义	11
9. 通信接口	11
10. 安装使用指南	11

## 1. 产品概述

IMUi610/611PRC-232 工业级低动态倾角传感器设备，具有较宽的输入电压（5-60V），使用 RS232 接口。它是一种智能融合传感器，用于描述物体倾斜姿态，可输出三个轴向的加速度、角速度及其航向角、俯仰角、横滚角、倾斜角等 10 种数据（VRU620PRC-232 与 VRU621PRC-232 的区别在于：前者无航向角输出）。它是针对工业领域倾角测量应用而设计的高性能低成本惯性传感器；是基于 MEMS 技术的倾角传感器，通过特定的传感器数据算法，解算出三维姿态数据；采用高分子材料一体一次全固态成型技术封装成型，具有优异的抗振动、抗冲击、耐温湿、耐腐蚀和防水防尘性能。

## 2. 产品应用

工业级低动态倾角传感器 IMUi610/611PRC-232 设备能够实时描述物体的倾斜姿态，可以应用于道路、桥梁、轨道、建筑、工业设备倾角测量，无人驾驶工程机械动臂/货箱角度测量、波浪补偿与平台稳定等方面。

### 2.1 无人驾驶工程机械动臂/货箱角度测量

由于矿区环境恶劣，司机从业意愿低，招工难、管理难，人工费高，而且矿机车型大、盲区多，操作复杂，因而司机作业易疲劳，常发生安全生产事故。近年来无人驾驶的工程机械逐渐成为主流。倾角传感器能够描述这类工程机械动臂/货箱的空间角度，为无人驾驶工程机械提供稳定的姿态信息。



图 1 无人工程机械

### 2.2 道路、桥梁、轨道、建筑、工业设备倾角测量

倾角测量的主要应用场景包括桥梁架设、铁路铺设、土木工程、建筑工程、石油钻井、航空航海、工业自动化、智能平台和机械加工等领域。低动态倾角传感器在这些领域中用于测量系统的水平角度变化，确保设备的稳定性和安全性。



图 2 倾角测量

### 2.3 波浪补偿与平台稳定

波浪补偿旨在减少海上作业中波浪对起重设备的影响，确保作业的稳定性和安全性。它主要通过倾角传感器探测波浪运动，并通过补偿装置抵消这些运动，从而保持负载的稳定。主动式波浪补偿（AHC）通过动力执行器主动抵消倾角传感器检测到的运动，具有高精度和实时响应的特点，这种技术广泛应用于船舶和海上平台上的起重设备。

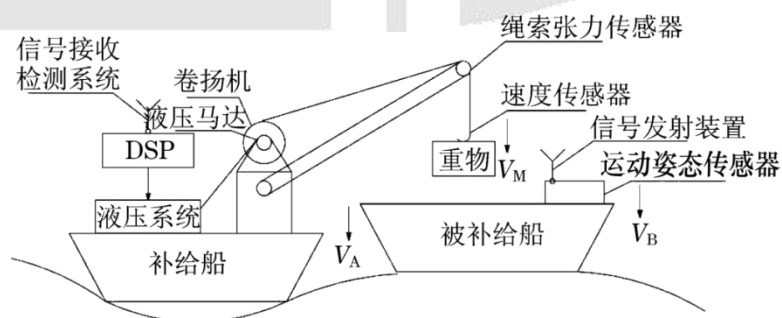


图 4 波浪补偿

### 3. 机电性能

#### 3.1 物理性能

表 1 物理特性

产品	描述
尺寸	56×44×22.1mm <sup>3</sup>
重量	90g
防护等级	IP68
封装材料	高分子材料
制作工艺	一体一次全固态封装
输出信号	数字型

#### 3.2 电气连接

表 2 电气连接

产品	描述
工作电压	5~60V
工作电流	24 mA (12V)
额定功率	288mW
连接器	M12-8pin 航空连接器
电缆	8pin 双绞屏蔽防水航空电缆
功能接口	RS232

#### 3.3 环境可靠性

表 3 环境可靠性

产品	严酷等级
振动强度	X 和 Y 轴, 10-1000Hz, 100m/s <sup>2</sup> ; Z 轴, 10-1000Hz, 500m/s <sup>2</sup>
冲击强度	峰值加速度 19600m/s <sup>2</sup> , 标称脉冲持续时间 0.3ms, 速度变化量: 半正弦波 3.4m/s, 后峰锯齿波 2.7m/s, 梯形波 4.9m/s
温度环境	工作温度: -40-85℃ 存储温度: -40-105℃
湿度环境	-10℃-65℃, 相对湿度 45%-96%
快速温变	-40℃-85℃, 温度变化速率 (15±3) K/min

#### 3.4 电磁兼容性

表 4 电磁兼容性

静电放电抗扰度	电磁辐射抗扰度	沿电源线瞬态传导
---------	---------	----------

等级 4 级, 性能判据 B	场强 50V/M, 1 米法, 性能判据 A	等级 III 级, 性能判据 B
----------------	------------------------	------------------

#### 4. 感测性能

##### 4.1 系统性能参数

表 5 系统性能参数

指标	参数	
系统启动时间	0.3s	
输出数据	航向角 (IMUi611PRC-232 输出)、俯仰角、横滚角、倾斜角、加速度、角速度	
动态范围	Yaw: 0~360° ; Pitch: -90~+90° ; Roll: -180~+180° Tilt: -90~+90°	
加速度量程	±2g/4g/8g/16g	
角速度量程	±250/500/1000/2000dps	
静态精度 (俯仰/横滚/倾斜)	0.02deg	
静态精度 (航向)	0.01deg (6 轴算法, 无初始对准, 需 GNSS 辅助)	
动态精度 (俯仰/横滚/倾斜)	0.5deg	
动态精度 (航向)	0.1deg (6 轴算法, 无初始对准, 需 GNSS 辅助)	
角度分辨率	0.0001deg	
最大更新率	100Hz	
陀螺仪	总噪声	0.05°/s @RMS
	角度随机游走(10Hz)	0.005°/s/√Hz
	零偏不稳定性 (10s)	8°/h (Allan 方差)
	非线性	0.2%
	最大更新速率	1000Hz
加速度计	灵敏度随温度变化率	±0.02%/°C
	加速度随机游走 (10Hz)	400 μg/√Hz
	零偏不稳定性	100μg (Allan 方差)
	非线性	0.5%
	最大更新速率	1000Hz

##### 4.2 稳定性性能参数

表 6 稳定性性能参数

指标	航向角	俯仰角	横滚角	倾斜角
----	-----	-----	-----	-----

时间漂移	0.01° /h	0.001° /h	0.001° /h	0.009° /h
温度漂移	0.01° /℃	0.001° /℃	0.001° /℃	0.007° /℃

#### 4.3 线性性能参数

表 7 线性性能参数

指标	角速度	加速度
启动时间	100ms	100ms
维度	三轴	三轴
ADC 位数	16Bit	16Bit
最小量程	±250dps	±2g
满量程	±2000dps	±16g

表 8 各模块量程及对应分辨率

模块种类	量程	分辨率
三轴加速度	±2g	1/16384 (g/LSB)
	±4g	1/8192 (g/LSB)
	±8g	1/4096 (g/LSB)
	±16g	1/2048 (g/LSB)
三轴角速度	±250dps	125/16384 (dps/LSB)
	±500dps	125/8192 (dps/LSB)
	±1000dps	125/4096 (dps/LSB)
	±2000dps	125/2048 (dps/LSB)

#### 5. 数据通信协议

##### 5.1 协议基础

##### 5.1.1 通信方式

工业级低动态倾角传感器 IMUi610/611PRC-232 通信方式为 RS232 总线，以报文主动上传模式用于传感器与终端之间信息报文的传输和接收。

##### 5.1.2 数据类型

协议使用的数据类型如表 9 所示：

表 9 数据类型

数据类型	描述及要求
(n)BYTE	无符号单字节整型（字节，8 位,n 代表 n 个字节）
WORD	无符号双字节整型（字节，16 位）

### 5.1.3 报文类型

根据功能和类型，传感器支持的报文分为两大类共 4 种：

#### 1. 传感器发送给终端的报文

(1) 传感器的原始 ADC 数据，该 ADC 数据是指直接从传感器中读取出来的数值，ADC 转化的结果；

(2) 传感器解算后的姿态角、倾斜角，将传感器的数值进行解算，得到目标载体的当前姿态，航向角（VRU621PRC-232 输出）、俯仰角与横滚角这三个姿态角数据及倾斜角数据；

#### 2. 终端发送给传感器的报文

(1) 传感器参数设置命令，终端发送参数命令控制传感器的工作模式；

(2) 传感器校准设置命令，终端发送校准命令控制传感器校准。

## 5.2 报文结构

每条报文由起始字节、字节数、功能字节、数据体、校验字节和结束字节组成，报文结构图如表 10 所示：

表 10 报文结构

起始字节	字节数	功能字节	数据体	校验字节	结束字节

### 5.2.1 起始字节

报文起始字节，共两个字节，第一个字节为 0x7A，第二个字节为 0x7B。

### 5.2.2 字节数

报文包含的字节总数，包括报文校验字节和报文结束字节（报文起始字节除外）。

### 5.2.3 功能字节

报文功能字节，用于表示该报文所指定的报文类型，其具体的分类如表 11 所示：

表 11 功能字节

字节值	代表的报文类型
0XB0	传感器原始的 ADC 数据

0XB1	传感器解算后的姿态角报文
0XB2	传感器参数设置命令
0XB3	传感器校准设置命令

#### 5.2.4 数据体

数据体封装了传感器的数据值，不同类型的报文其数据体格式也是各不相同，故有 4 种不同类型的数据体格式。

(1) 传感器的原始 ADC 数据报文的数据体格式如表 12 所示：

表 12 传感器的原始 ADC 数据报文的数据体格式

起始字节	字段	数据类型	描述及要求
0	加速度 X 轴值	WORD	加速度 X 轴是一个 16 位的双字节数，最高位为正负符号位（0 为正 1 为负），后面 15 位代表数据大小。假设 X 轴的输出值为 0X8523，实际数值计算方法为： $0X8523 \Rightarrow (-1) * 0X0523 * (\text{选定量程对应分辨率，默认量程} \pm 2g \text{ 为 } 1/16384) \Rightarrow -0.0803g$ ，原始 ADC 数据分辨率见表 8。
2	加速度 Y 轴值	WORD	同上所述
4	加速度 Z 轴值	WORD	同上所述
6	角速度 X 轴值	WORD	同上所述
8	角速度 Y 轴值	WORD	同上所述
10	角速度 Z 轴值	WORD	同上所述

(2) 传感器解算后的姿态角报文的数据体格式如表 13 所示：

表 13 传感器解算后的姿态角报文的数据体格式

起始字节	字段	数据类型	描述及要求
0	航向角 (VRU621PRC-232)	(3)BYTE	航向角是一个 24 位的三字节数，并且首字节的最高位代表正负（0 为正 1 为负），后面 23 位代表数据大小。假设输出航向

			角值为0X089300,实际数值计算方法为: 0X089300=>(+) * 0X089300 * (对应分辨率) =>56.1920°,姿态角分辨率已见表5。
3	俯仰角	(3)BYTE	同上所述
6	横滚角	(3)BYTE	同上所述
9	倾斜角	(3)BYTE	倾斜角输出值为弧度,如果要转换成角度,则乘以57.3(360/2π)假设输出倾斜角值为0X002069,实际数值计算方法为: 0X002069=>(+) * 0X002069 * (对应分辨率) * 57.3=>47.5418°
12	姿态解算速率	WORD	姿态解算速率是指每秒进行的姿态解算频率,它是一个16位的双字节,并且只能是正数

(3) 传感器参数设置命令报文的数据体格式如表 14 所示:

表 14 传感器参数设置命令报文的数据体格式

起始字节	字段	数据类型	描述及要求
0	加速度量程设置	BYTE	00: ±2g
			01: ±4g
			02: ±8g
			03: ±16g
1	角速度量程设置	BYTE	00: ±250° /s
			01: ±500° /s
			02: ±1000° /s
			03: ±2000° /s
2	需要的传感器报文类型	BYTE	00: 传感器原始的 ADC 数据
			01: 解算后的姿态角
			02: 两种数据报文同时支持
3	传感器上传帧率	BYTE	00: 10 (帧/秒)
			01: 20 (帧/秒)

			02: 50 (帧/秒)	
			03: 70 (帧/秒)	
			04: 100 (帧/秒)	
5	波特率设置	BYTE	00:2400	01:4800
			02:9600	03:14400
			04:19200	05:38400
			06:56000	07:115200

传感器参数设置命令可以使用仿真测试软件设定并下发给传感器；用户也可以根据上表提供的报文格式使用用户的 MCU、工具软件（串口助手等）通过串口下发给传感器。

(4) 传感器校准的数据体格式如表 15 所示：

表 15 传感器校准的数据体格式

起始字节	字段	数据类型	描述及要求	
0	传感器校准	BYTE	位 1:0	AB: 水平校准
				00: 陀螺校准

传感器校准建议使用仿真软件校准或通过用户 MCU 编辑命令校准。

### 5.2.5 报文校验字节

报文校验字节，用于校验报文发送是否正确，校验方法：除了报文起始字节和报文结束字节外，所有数据进行异或处理。

报文校验字节示例：传感器解算后的姿态角、倾角报文内容为 0x7A 0x7B 0x12 0xB1 0x20 0x0A 0x5B 0x00 0x4D 0x84 0x80 0x09 0x52 0x00 0x01 0x78 0x00 0x78 0xC1 0xBB

其中 0xC1 为校验字节，计算方法为： $0xC1 = 0x12 \oplus 0xB1 \oplus 0x20 \oplus 0x0A \oplus 0x5B \oplus 0x00 \oplus 0x4D \oplus 0x84 \oplus 0x80 \oplus 0x09 \oplus 0x52 \oplus 0x00 \oplus 0x01 \oplus 0x78 \oplus 0x00 \oplus 0x78$

（注：0x12 为报文字节数，除却 0x7A 与 0x7B 外整条报文共有 18 个字节，故为 0x12）

### 5.2.6 报文结束字节

报文结束字节，表示报文结束，用 0xBB 表示报文结束字节。

传感器 ADC 数据报文示例：7A 7B 16 B0 00 1B 84 CC 3E 66 80 F2 00 9C 80 88 25 BB

姿态角报文示例：7A 7B 12 B1 22 4C AC 00 21 1F 80 F8 8B 00 04 4F 00 78 9F BB

传感器参数设置命令报文示例：7A 7B 0B B2 00 02 02 01 00 07 BE BB

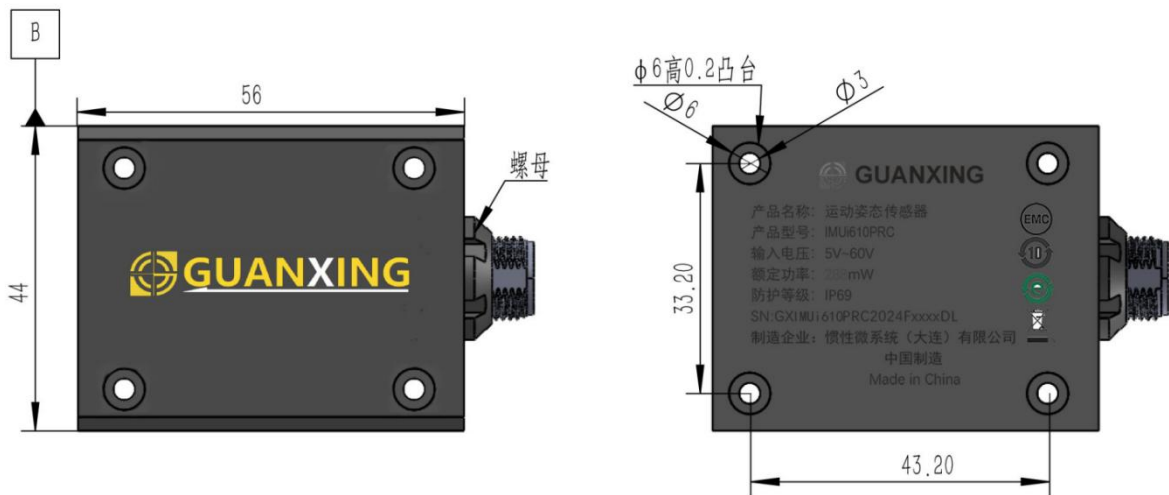
## 6. 产品组件

- 传感器主体（1个）
- M12-8pin 航空连接器（1个，固定在传感器主体上）
- 双绞屏蔽防水航空电缆（8pin，1m）
- 内六角安装螺栓、螺母、弹垫、垫片（4个），内六角扳手（1个）



图 5 传感器主体与通信电缆

## 7. 机械尺寸



产品 LOGO 中白色 X 及下面白色箭头表示传感器 X 轴方向

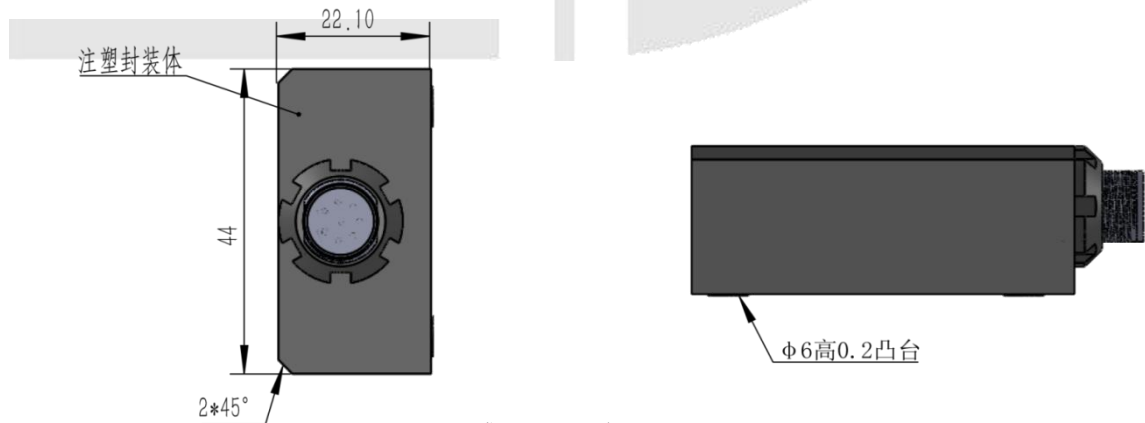


图 6 传感器主体各部位尺寸



图 7 安装螺栓各部件尺寸

## 8. 电缆与航空连接器引脚定义

表 16 电缆接线定义

电缆接线定义		
引脚号	颜色	定义
1	White	V+
2	Brown	GND
3	Green	RX (RS232)
4	Yellow	TX (RS232)
5	Gray	NC
6	Pink	NC
7	Blue	NC
8	Red	NC

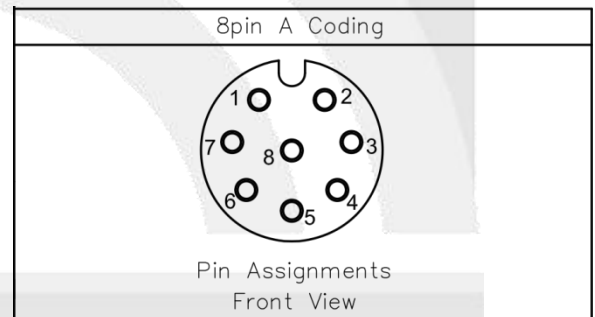


图 8 航空连接器引脚定

## 9. 通信接口

- (1) RS232 总线接口：波特率默认为 115200bps；
- (2) 电缆长度、类型与接线端子可根据客户要求定制；

## 10. 安装使用指南

(1) 传感器应水平朝前安装（X 轴箭头方向）与被测载体的机头方向一致。强烈的震动会影响传感器解算精度，建议将传感器安装在减震架上。为了提高测量数据的准确性，传感器尽量安装在被测载体的重心位置。

(2) 传感器应水平安装，采用本公司提供的紧固件固定。为提高姿态测量精度，安装完成后可利用本公司仿真软件或客户终端 MCU 按校准规则编写校准指令进行水平和陀螺校准。

(3) 传感器出厂已完成姿态与航向标定，客户无须再次校准，若长时间使用后出现航向姿态误差增大，可按前述规则进行校准。